

技术要求:

1. 电气特性:

1-1 额定电压: DC 40V, 0.5A

1-2 接触阻抗: 30mΩ MAX

1-3 耐电压: AC500V/60HZ 1min

1-4 绝缘阻抗: 未连接插头前500VDC, 100MΩ MIN; 连接插头后150VDC, 10MΩ MIN

2. 机械特性:

2-1 插入力: 44.1N MAX

2-1 拔出力: 2000次后9.8N TO 39.2N, 10000次后4.9N TO 39.2N

2-2 机械寿命: 10000 cycles

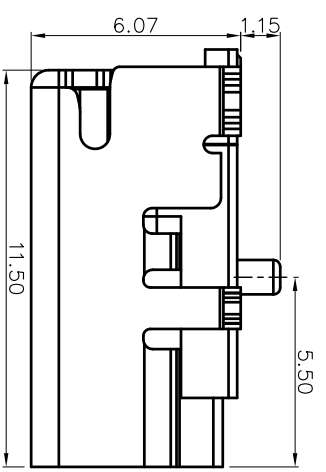
3. 环境特性:

3-1 适用温度范围: -20°C TO +85°C

3-2 湿度范围: 95%RH MAX

4. 耐焊性: 260±3°C, 5±1s

5. 其它特性: 见规格说明书



技术规格:

1. 电气特性:

1-1 额定电压: DC 40V, 0.5A

1-2 接触阻抗: 30mΩ MAX

1-3 耐电压: AC500V/60HZ 1min

1-4 绝缘阻抗: 未连接插头前500VDC, 100MΩ MIN; 连接插头后150VDC, 10MΩ MIN

2. 机械特性:

2-1 插入力: 44.1N MAX

2-1 拔出力: 2000次后9.8N TO 39.2N, 10000次后4.9N TO 39.2N

2-2 机械寿命: 10000 cycles

3. 环境特性:

3-1 适用温度范围: -20°C TO +85°C

3-2 湿度范围: 95%RH MAX

4. 耐焊性: 260±3°C, 5±1s

5. 其它特性: 见规格说明书

序号	名称	料号	数量	材质	备注
4	塑胶盖子	HDMIFA60S-04-P01A02-01	1	LCP	黑色
3	接触端子	HDMIFA3A-03-M24D00-01	19	磷铜	借用HDMIFA3A1-01
2	外壳(S)	HDMIFA60S-02-M23C00-01	1	H65	NI
1	底座	HDMIFA60S-01-P01A02-01	1	LCP	黑色

深圳市鑫南天科技有限公司

数量	更改单号	签名	日期	公差
X.				±0.4
.X				±0.30
.XX				±0.20
X°				±2°
.X°				±1.5°

图号	审核	核准	单位	比例	页次	版本	机种	成品名称	成品料号
			mm	1:1	1/1	A1	HDMI连接器	HDMI母座A型带定位柱	XNT-HDMIFA60S1-01